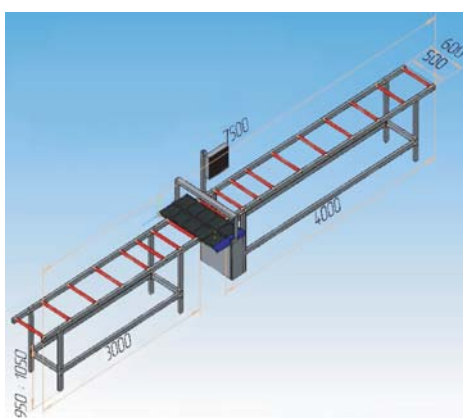




# Измерительно-пильная система СТ-101 с ПК-управлением

Приходит время, когда встает вопрос об увеличении производственных мощностей предприятия. Всегда есть выбор: увеличить штат сотрудников или заменить имеющееся оборудование усовершенствованным, улучшенным и автоматизированным. Предлагаем Вашему вниманию измерительно-пильную систему СТ-101.



**И**ПС (измерительно-пильная система) СТ-101 предназначена для распиловки погонажного материала, имеет внутреннюю оптимизацию с программным складом остатков, что позволяет уменьшить процент отходов до минимума.

## Технические характеристики СТ-101

- Габариты системы: 7500x1200x1000 мм.

- Рабочая длина от 300 до 4000 мм (возможно увеличение).
- Максимальная ширина распила 900 мм (возможно увеличение).
- Максимальная высота распила 150 мм.
- Система обслуживается одним оператором.
- Напряжение 220 В.
- Диаметр пильного диска 250 мм.

## Отличительные особенности

- Высокая производительность и быстрый срок окупаемости.
- Небольшие расходы на оплату обслуживающего персонала.
- Свести к минимуму количество ошибок позволяет отсутствие так называемого «человеческого фактора».

## Отдельно система комплектуется:

- Сенсорным монитором.
- Принтером этикеток.
- Пневматической системой подачи пыли.
- Пневматическими прижимами.

Программа управления поддерживает ввод данных через клавиатуру, USB или в режиме онлайн.



ООО «ДМ-Классика»  
353680, г. Ейск, ул. К. Либкнехта, д. 45  
Тел.: (86132) 2-30-03, 3-70-02, 3-71-37  
Факс: (86132) 3-71-37  
Моб.: (928) 202-9998  
e-mail: eisk-stanki@mail.ru