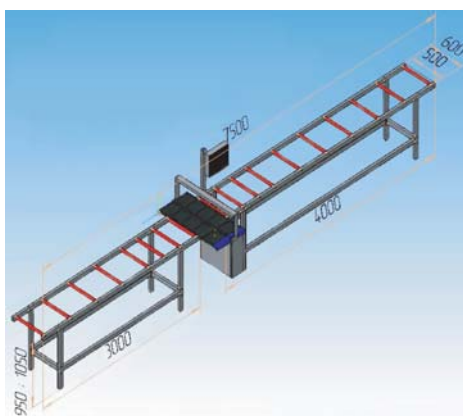




Измерительно-пильная система СТ-101 с ПК-управлением

Приходит время, когда встает вопрос об увеличении производственных мощностей предприятия. Всегда есть выбор: увеличить штат сотрудников или заменить имеющееся оборудование усовершенствованным, улучшенным и автоматизированным. Предлагаем вашему вниманию измерительно-пильную систему СТ-101.



ИПС (измерительно-пильная система) СТ-101 предназначена для распиловки погонажного материала, имеет внутреннюю оптимизацию с программным складом остатков, что позволяет уменьшить процент отходов до минимума.

Технические характеристики СТ-101

- Габариты системы: 7500x1200x1000 мм.
- Рабочая длина от 300 до 4000 мм (возможно увеличение).
- Максимальная ширина распила 900 мм (возможно увеличение).
- Максимальная высота распила 150 мм.

- Система обслуживается одним оператором.
- Напряжение 220 В.
- Диаметр пильного диска 250 мм.

Отличительные особенности

- Высокая производительность и быстрый срок окупаемости.
- Небольшие расходы на оплату обслуживающего персонала.
- Свести к минимуму количество ошибок позволяет отсутствие так называемого «человеческого фактора».

Отдельно система комплектуется:

- Сенсорным монитором.
- Принтером этикеток.
- Пневматической системой подачи пыли.
- Пневматическими прижимами.

Программа управления поддерживает ввод данных через клавиатуру, USB или в режиме онлайн.



ООО «Фенстер-Техник»
г. Ейск, ул. Красная, д. 68/3
Тел.: (86132) 37-277
e-mail info@fenster-technik.ru
www.fenster-technik.ru