



# Скрытая дверная петля

Dr. Hahn представляет новую дверную петлю VL-Band AT

*Быстрее в обработке, удобнее на строительном объекте, проще в регулировке – вот технические преимущества дверной петли Hahn VL-Band AT. Новая версия петли Hahn VL-Band AT для дверей из компланарного алюминиевого профиля полностью скрыта внутри профиля.*

## Вариабельность элементов крепления

Новые разработки элементов крепления обеспечивают стабильную привязку петли к профилю и предотвращают сдавливание его стенок. Данные элементы крепления позволяют вариабельно перекрывать расстояние между профильными стенками в диапазоне между 38 и 83 мм. Это достигается благодаря различным возможностям их комбинирования друг с другом. При этом элементы крепления могут располагаться как на металлической, так и на пластиковой платформах. Таким образом, конструкция Hahn VL-Band AT делает возможным ее применения с различными сериями профильных систем. Дверная петля согласно DIN в одинаковой степени пригодна для лево- и правостороннего использования на дверях с внутренним и наружным открыванием.

## Регулировка в 3-х плоскостях

Новая петля теперь плавно регулируется в 6 направлениях. По вертикали  $\pm 4$  мм. По горизонтали также  $\pm 4$  мм. Шкалы регулировки на петле показывают производителю, насколько сдвинута створка. Новинкой является регулировка прижима створки в диапазоне  $\pm 1,5$  мм. Это позволяет любой дверной элемент идеально адаптировать к условиям на месте.

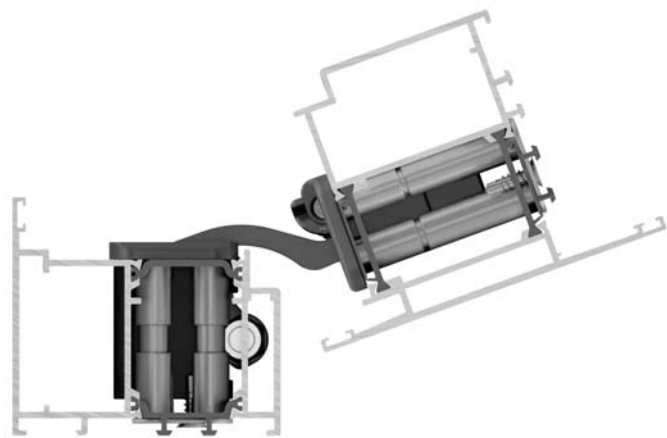
## Увеличенная нагрузка и упрощенный монтаж

При использовании двух петель Hahn VL-Band AT может нести створку весом до 180 кг, в зависимости от конструкции профиля. Поскольку дверные профили вследствие их конструктивных различий ведут себя по-разному, компания Dr. Hahn для системного использования VL-Band AT предоставляет соответствующие фрезеровочные и монтажные чертежи, а также таблицы нагрузок.

Снятие створки выполняется при помощи самого обычного инструмента. Фиксация дверного элемента происходит посредством винтового соединения рамной и створочной частей петли. Hahn VL-Band AT поставляется в значительной степени в предварительно смонтированном состоянии.

## Элегантный дизайн

Особенно привлекательным является дизайн новой петли, которая поставляется в элегантном исполнении черного цвета. Кроме того, дизайнеры компании особое внимание уделили тому, чтобы видимых винтов было как можно меньше. В дополнение к этому крепежные винты выдержаны в темных тонах петли, чтобы быть менее заметными. Обращают на себя внимание лишь регулировочные винты, выполненные в серебристом тоне. Пластиковая вставка в углублении рамы поддерживает сохранность теплоизоляции и скрывает внутреннюю часть профиля.



## Легкий демонтаж

Демонтаж на строительном объекте особенно прост. Чтобы снять створку, понадобится всего лишь отпустить фиксационный винт на каждой из петель. Специальный инструмент не требуется. Как и в предыдущей версии скрытой петли, максимальный угол открывания VL-Band AT составляет  $105^\circ$ .

Петля VL Band AT уже доступна на складе у всех известных дилеров компании Dr. Hahn в Москве.

## О компании Dr. Hahn

Производитель дверных петель – компания Dr. Hahn из города Менхенгладбах – вот уже два десятилетия занимается разработкой и производством скрытых дверных петель. Первая версия скрытой петли VL-Band ST была разработана для стальных профилей и удостоена премии Red Dot Award Produkt Design за лучший дизайн. Скрытая дверная петля VL-Band AL дополнила ассортимент продуктов для алюминиевых дверей. Весь свой опыт компания Dr. Hahn реализовала в новой разработке VL-Band AT. По утверждению компании, в случае с VL-Band AT речь идет о лучшей дверной петле собственного семейства скрытых дверных петель.

В случае скрытых петель речь идет о дверных петлях, адаптированных к геометрии профильной системы. Разные профильные комбинации требуют специальных вариантов скрытой петли. Таким образом, для обработки запроса и заказа соответственно необходимы точные данные профильных комбинаций, применяемых для установки петли. Для большинства популярных в России профильных систем петля и чертежи по обработке профиля уже доступны. В том числе для Алютех, Alumil, Татпроф, Сиал, Реалит и т. д.

*Для более подробной информации:*

Dr. Hahn GmbH & Co. KG  
Sebastian Lehmann  
Trompeterallee 162-170  
41189 Moenchengladbach  
Тел.: +49 (171) 998-3485  
+7 (903) 141-7302  
e-mail: sebastian.lehmann@dr-hahn.de  
www.dr-hahn.ru